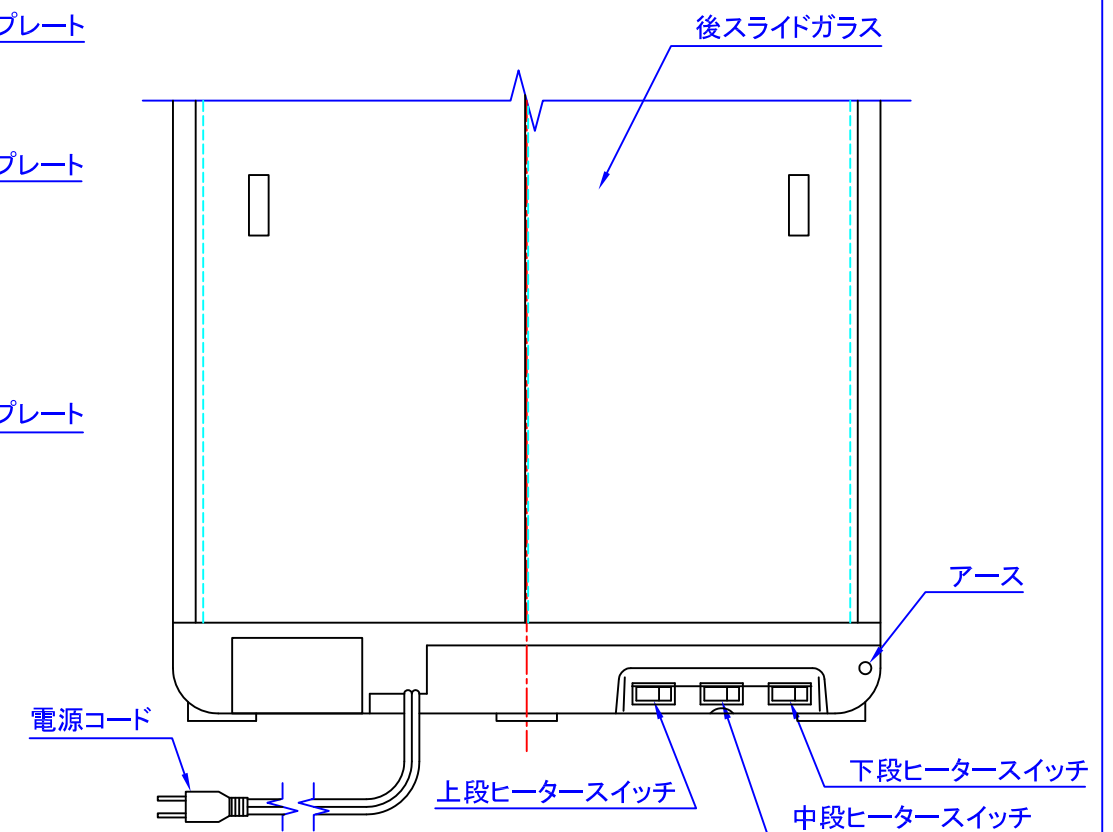
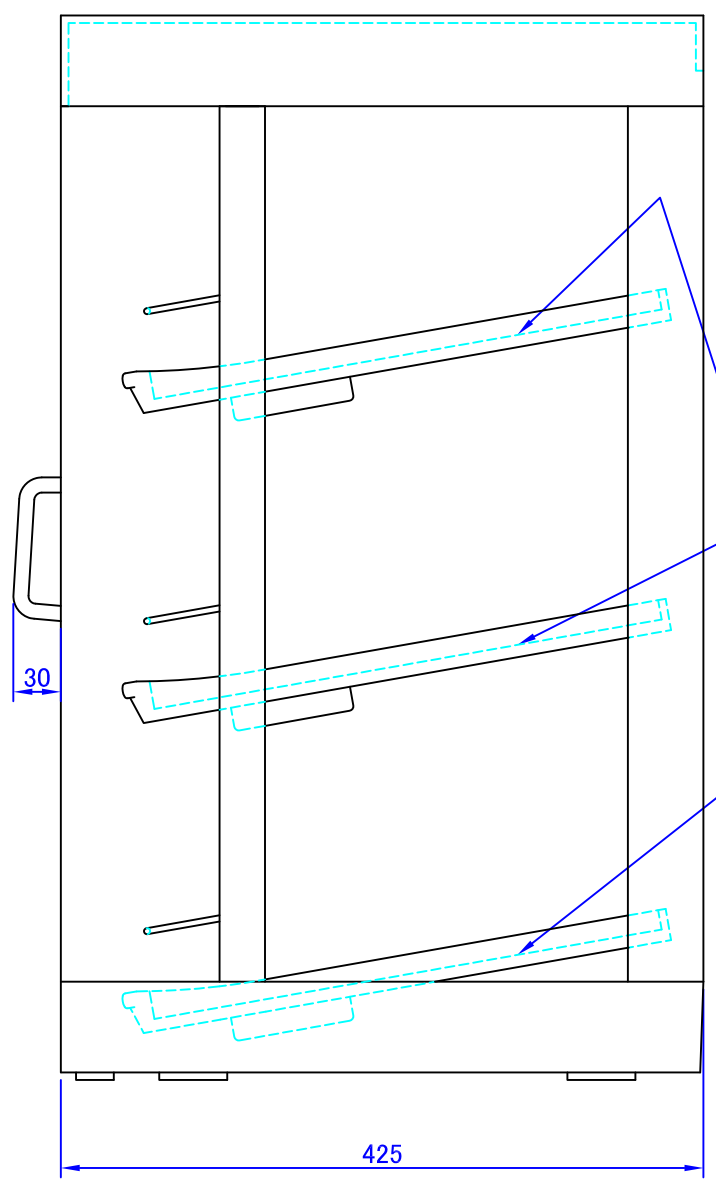
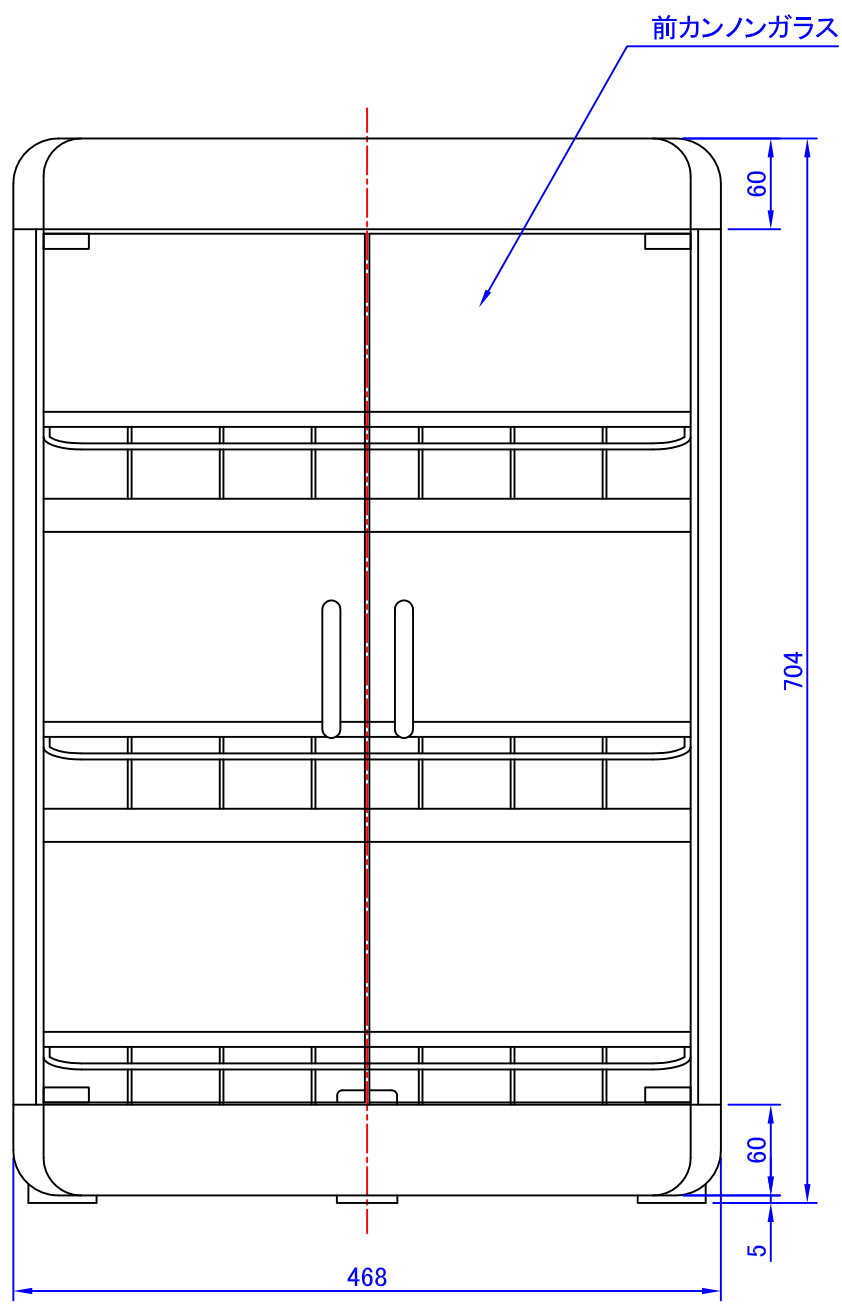


項 目		仕 様		
型 式	PW90-S3			
外形寸法	468(幅) × 425(奥行) × 704(高さ)mm			
収納本数	ボトルサイズ	350ml <sup>ℓ</sup> ペットボトル(φ66)	280ml <sup>ℓ</sup> ペットボトル(φ66)	190g・250g缶(φ53)
	3段目(上段)	6(列) × 5(本) = 30本	6(列) × 5(本) = 30本	7(列) × 6(本) = 42本
	2段目(中段)	6(列) × 5(本) = 30本	6(列) × 5(本) = 30本	7(列) × 6(本) = 42本
	1段目(下段)	6(列) × 5(本) = 30本	6(列) × 5(本) = 30本	7(列) × 6(本) = 42本
	合 計	90本	90本	126本
扉方式	前カンノン/後スライド			
飲料整列方法	整列幅可変式レール			
定格消費電力	AC100V 615W			
飲料設定温度	55±4℃(外気温20℃のとき)			
スイッチ	各段独立スイッチ			
加熱方式	ホットプレート方式			
温度制御方式	各段独立自動方式			
安全装置	温度過昇防止装置(リセットボタン式)			
材質	外箱	HIPS樹脂、ポリカーボ樹脂		
	棚	ボンデ鋼板(表面潤滑処理)		
	4面透明部	強化ガラス		
製品重量	24kg			



承認	佐藤	2007・6・27	公差 ±0.5	図名	ペットウォーマー PW90-S3	
検図	青木	2007・6・27		縮尺 1/5	図番	104014
設計	.	.	第三角法		 日本ヒーター機器株式会社	A3
製図	小畑	2007・6・27				